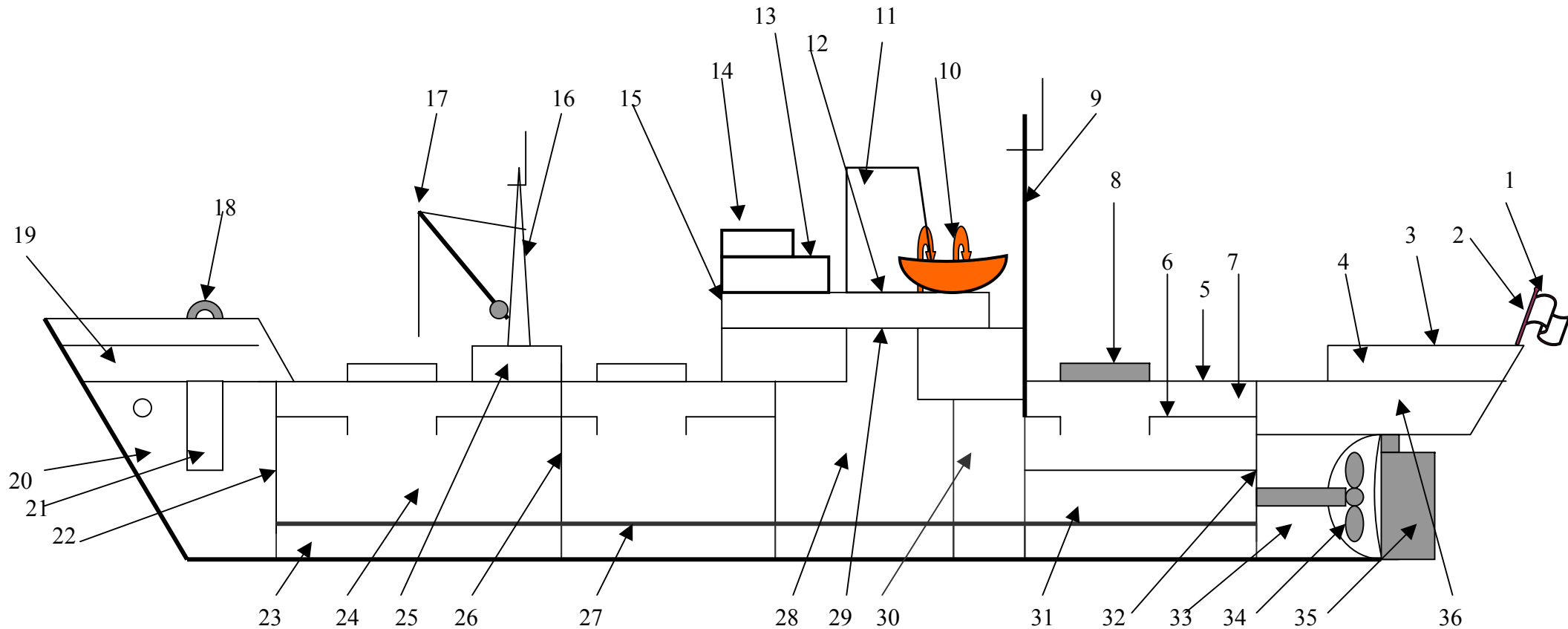


1.1 ОБЩЕЕ УСТРОЙСТВО GENERAL ARRANGEMENT



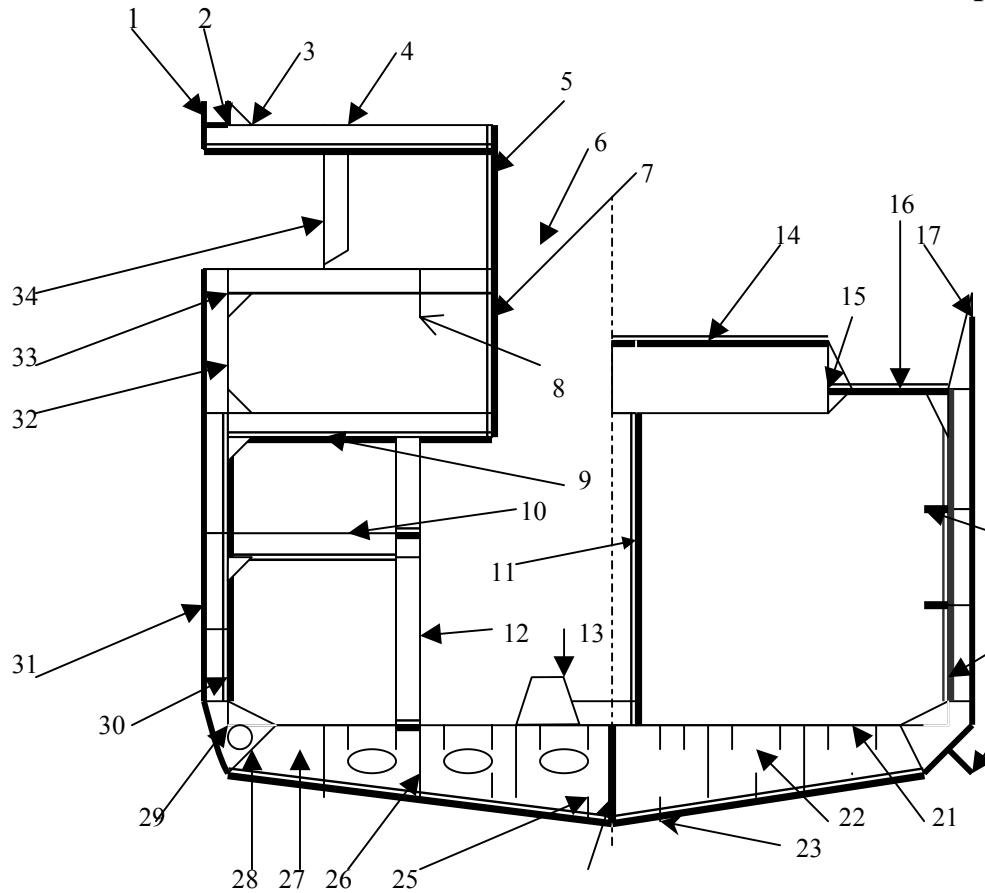
General cargo vessel

- | | | | |
|-------------------|--------------|-------------------------|-----------------------|
| 1. Флаг | Flag | 21.Цепной ящик | Chain locker |
| 2. Флагшток | Flagstaff | 22.Переборка форпика | Forepeak bulkhead |
| 3. Палуба юта | Poop deck | 23.Танк двойного дна | Double bottom tank |
| 4. Ют | Poop | 24.Трюм | Hold |
| 5. Верхняя палуба | Weather deck | 25.Стандерс | Standers |
| 6. Вторая палуба | Second deck | 26.Поперечная переборка | Transverse bulkhead |
| 7. Твиндек | Tweendeck | 27.Настил двойного дна | Double bottom plating |
| 8. Крышка трюма | Hatch | 28.Машинное отделение | Engine room |
| 9. Грот мачта | Mainmast | 29.Палуба надстройки | Superstructure deck |

- 10. Шлюпочное устройство Boat gear
- 11. Труба Funnel
- 12. Шлюпочная палуба Boat deck
- 13. Палуба ходового мостика Bridge deck
- 14. Настил рулевой рубки Monkey island
- 15. Средняя надстройка Superstructure
- 16. Фок мачта Fore mast
- 17. Грузовое устройство Cargo gear
- 18. Якорное устройство Anchor gear
- 19. Бак Forecastle
- 20. Форпик Forepeak

- 30. Котельное отделение Boiler room
 - 31. Туннель гребного вала Shaft tunnel
 - 32. Переборка ахтерпика Afterpeak bulkhead
 - 33. Ахтерпик Afterpeak
 - 34. Винт Propeller
 - 35. Рулевое устройство Steering gear
 - 36. Рулевое отделение Steering gear compartment
- Румпельное отделение Tiller room

1.2 Сечение по мидель-шпангоуту Midship Frame Section



- 1. Обделочный лист Boundary plate
- 2. Ватервейс Gutter
- 3. Угольник ватервейса Gutter bar
- 4. Бимс Beam
- 5. Стойка Stiffener
- 6. Машинная шахта Machinery casing
- 7. Стенка машинной шахты Casing side
- 8. Карлинг Deck girder
- 9. Рамный бимс Web beam
- 10. Настил платформы Platform plating
- 11. Продольная полупереборка Longitudinal half-bulkhead
- 12. Пиллерс Pillar
- 13. Фундамент под Г.Д. Main Engine founding
- 14. Люковая крышка Hatch cover
- 15. Комингс люка Hatch coaming
- 16. Палубный настил Deck plating
- 17. Фальшборт Bulwark
- 18. Бортовой стрингер Side stringer
- 19. Трюмный шпангоут Hold frame
- 20. Скуловой киль Side keel, bilge keel
- 21. Настил двойного дна Double bottom plating
- 22. Водонепроницаемый флор Watertight floor
- 23. Горизонтальный киль Plate keel
- 24. Вертикальный киль Center girder
- 25. Продольн. днищев. балки Bottom longitudinal stiffeners
- 26. Днищевой стрингер Side girder

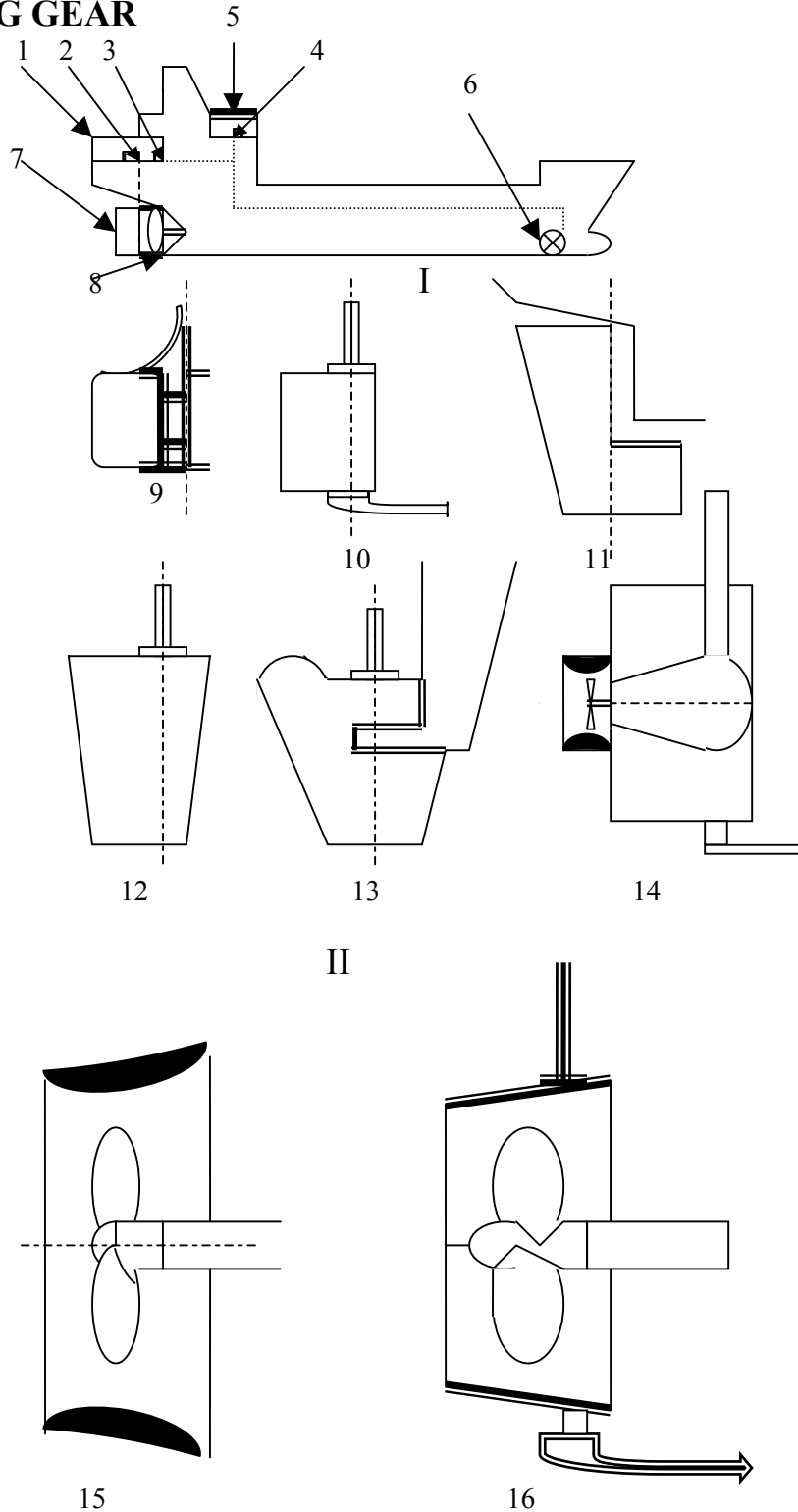
- 27. Флор сплошной Solid floor
- 28. Крайний междудонный лист Margin plate
- 29. Скуловая кница Bilge bracket
- 30. Рамный шпангоут Web frame
- 31. Наружная обшивка Shell plating
- 32. Шпангоут Frame
- 33. Кница Knee
- 34. Боковая переборка рубки Deckhouse side

2.1 РУЛЕВОЕ УСТРОЙСТВО STEERING GEAR

I. Типы судовых рулей Types of ship's rudder

II. Типы насадок Types of nozzles

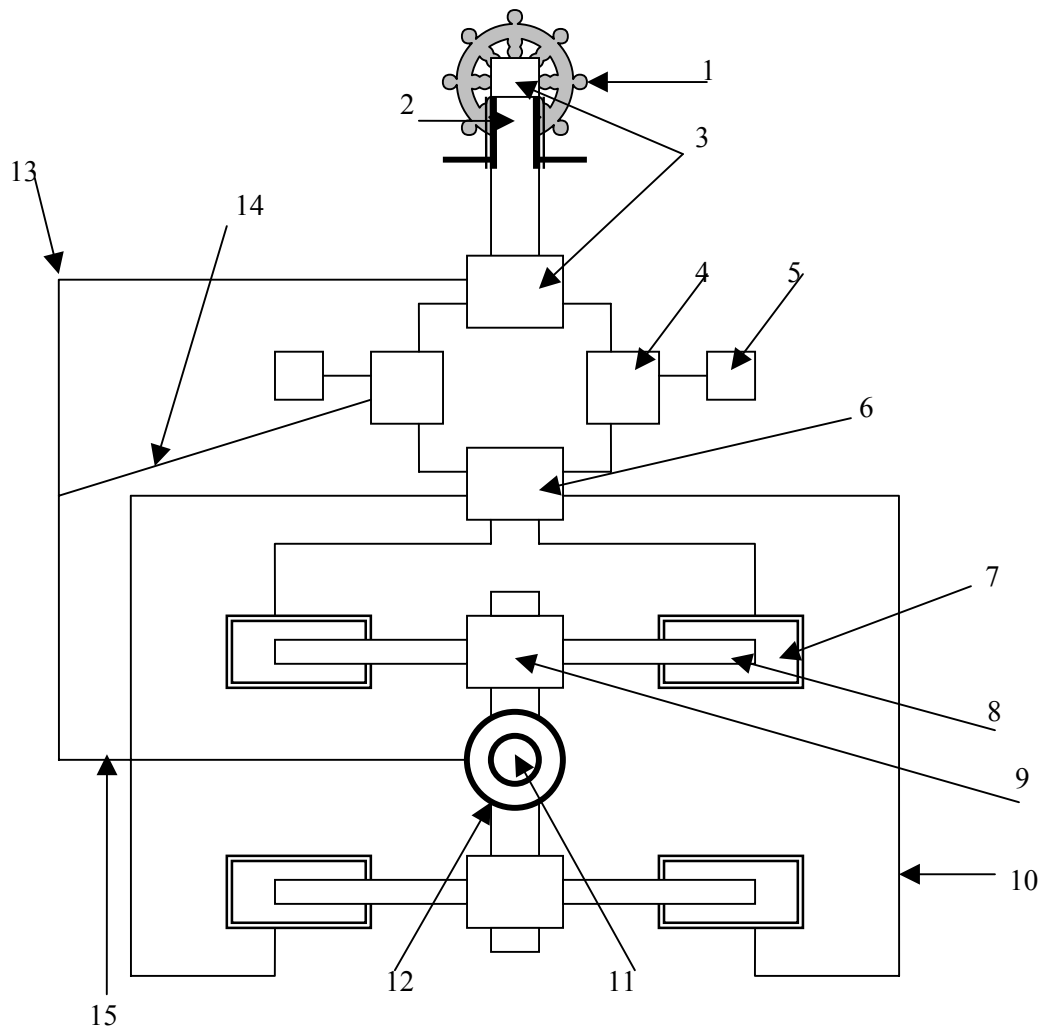
- | | |
|-------------------------------------|-------------------------------------|
| 1. Румпельное отделение | Steering compartment |
| 2. Рулевая машина | Steering engine |
| 3. Рулевой привод | Steering gear |
| 4. Рулевая колонка | Steering column |
| 5. Рулевая рубка | Wheelhouse |
| 6. Подруливающее у-во | Thruster |
| Носовое п.у. | Bow thruster |
| Кормовое п.у. | Stern thruster |
| 7. Руль | Rudder |
| 8. Насадка | Nozzle |
| 9. Обычный руль | Ordinary rudder, unbalanced rudder |
| 10. Балансирный руль | Balanced rudder |
| 11. Полубалансирный руль | Semi-balanced rudder |
| 12. Подвесной руль | Suspended rudder, under hung rudder |
| 13. Полуподвесной руль | Semi-suspended rudder |
| 14. Активный руль | Active rudder |
| 15. Ускоряющая насадка | Accelerating nozzle |
| Насадка Корта | Kort nozzle |
| 16. Поворотная направляющая насадка | Steering nozzle, nozzle rudder |



2.2 Электрогидравлический рулевой привод Electro-hydraulic steering gear

**Четырёх плунжерная
электрогидравлическая
рулевая машина**

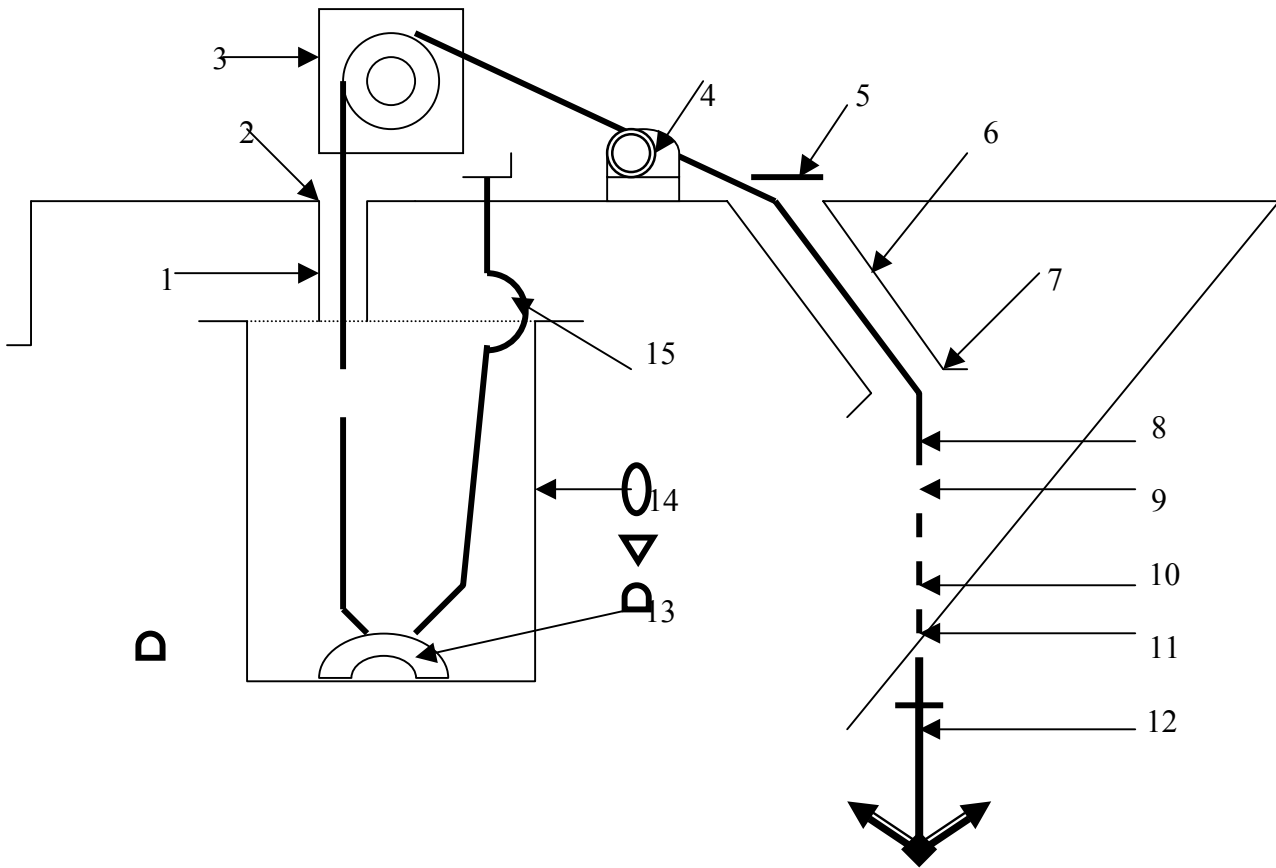
**Four-ram electro-hydraulic
steering engine**



- | | |
|---------------------------------------|--|
| 1.Штурвал | Steering wheel |
| 2.Рулевая колонка | Steering column |
| 3.Телемотор | Telemotor |
| Гидравлический телемотор | Hydraulic telemotor |
| Электрический телемотор | Electric telemotor |
| 4.Насос переменной производительности | Variable stroke pump, variable delivery pump |
| 5.Электромотор | Electric motor |
| 6.Клапанная коробка | Valve chest |
| 7.Гидравлический цилиндр | Hydraulic cylinder |
| 8.Плунжер | Ram |
| 9.Румпельная кулиса | Rapson slide |
| 10.Гидравлический трубопровод | Hydraulic pipe line |
| 11.Баллер | Rudderstock |
| 12.Румпель | Tiller |
| 13.Тяга телемотора | Telemotor connection |
| 14.Тяга насоса | Pump connection |
| 15.Тяга румпеля | Tiller connection |

3.1 ЯКОРНОЕ УСТРОЙСТВО ANCHOR GEAR

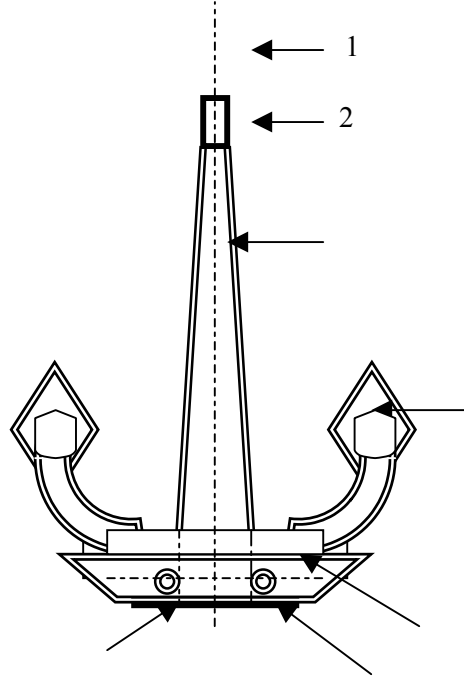
3.1.1 Схема якорного устройства
Scheme of anchor gear



1. Труба палубного клюза
2. Палубный клюз
3. Брашпиль
4. Стопор
5. Клюзовая крышка
6. Клюз
7. Губа клюза
8. Якорная цепь
9. Вертлюг
10. Соединительная скоба
11. Якорная скоба
12. Якорь
13. Обух
14. Цепной ящик
15. Устройство для крепления и отдачи коренного конца якорной цепи

- Chain pipe
- Deck hawsehole
- Windlass
- Chain-cable stopper
- Buckler
- Hawse pipe
- Chafing lip
- Chain cable
- Swivel
- Joining shackle
- Anchor shackle
- Anchor
- Eyebolt
- Chain locker
- Device to secure and release the inboard end of the cable

3.1.2



Бесштоковый якорь
Якорь Холла

Stockless anchor
Hall's anchor

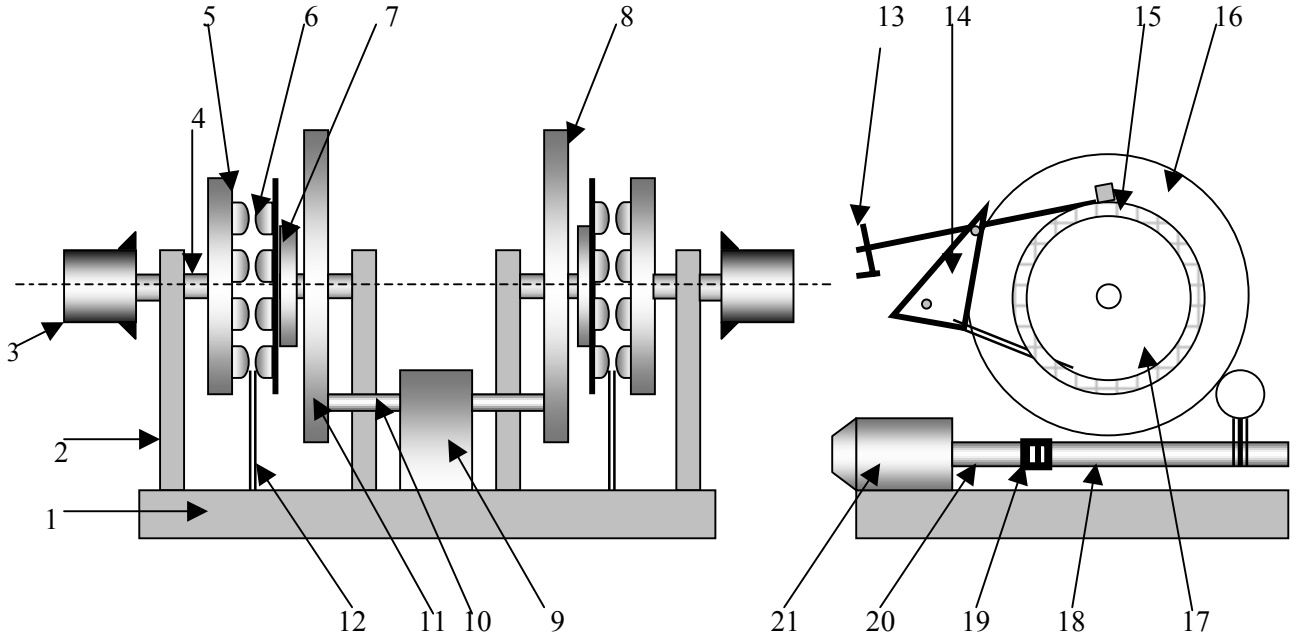
- 1. Якорная скоба
- 2. Штырь якорной скобы
- 3. Веретено
- 4. Лапа
- 5. Голова лап
- 6. Валик
- 7. Болт

- Anchor shackle
- Anchor shackle pin
- Shaft, shank
- Fluke, palm
- Head, crown
- Roller
- Fluke pintle

3.1.3 Брашпиль с электроприводом
Electrically driven windlass

Брашпиль
Кормовой-
Носовой-
Паровой-
Ручной-
-с дистанционным управлением
Электрический-

Windlass, anchor windlass
aft-
forward-
steam-
hand-
remote control-
electric



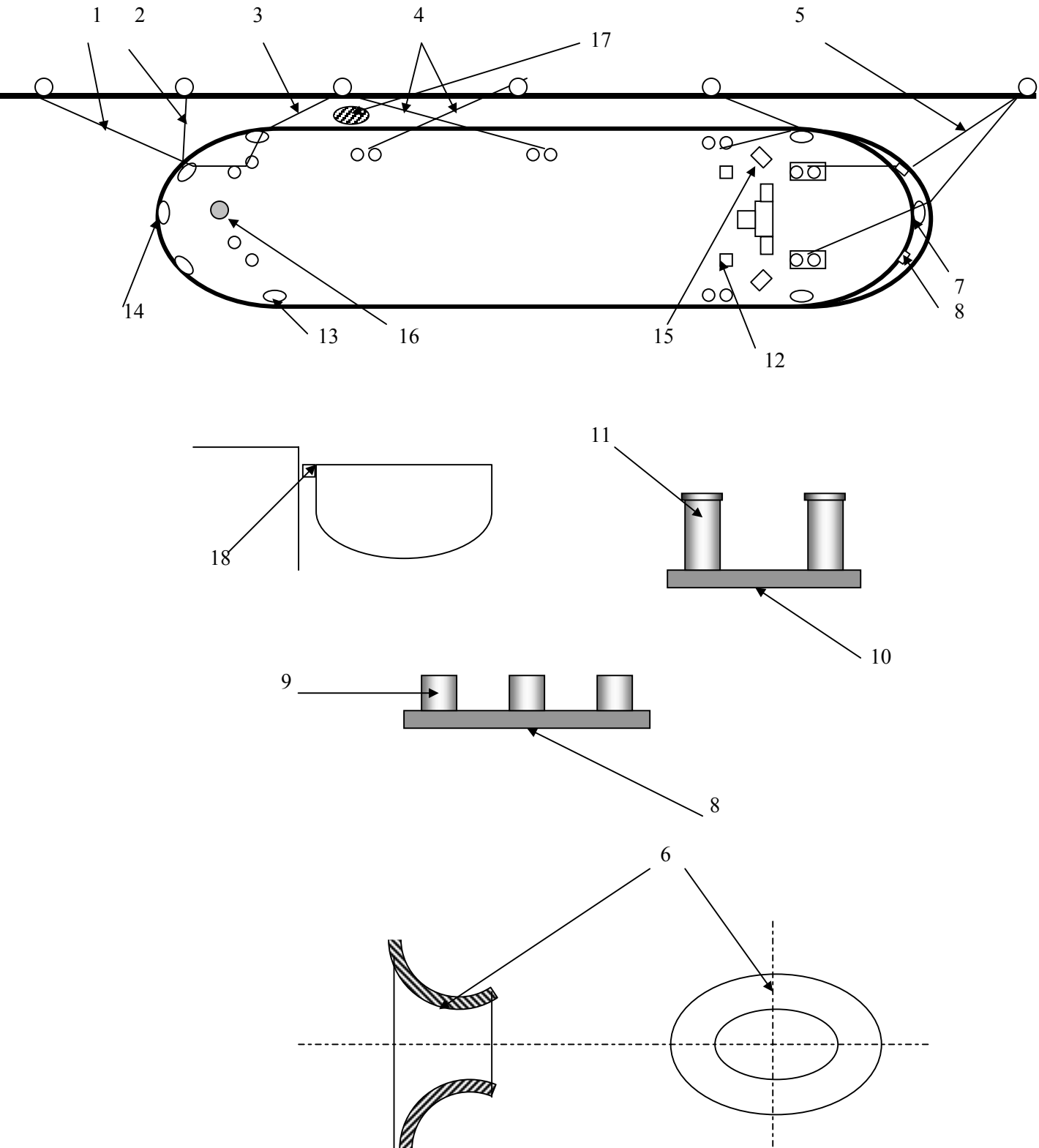
- 1. Фундаментная плита брашпиля
- 2. Станина брашпиля
- 3. Турачка
- 4. Основной вал брашпиля

- Windlass bedplate
- Windlass bitt
- Mooring drum, gypsy, gypsy head
- Windlass main shaft

5.Ленточный тормоз	Band brake
6.Цепной барабан, звёздочка	Cable lifter, wildcat, sprocket wheel, sprocket
7.Муфта сцепления, кулачковая муфта	Clutch, claw clutch
8.Ведомая шестерня	Driven gear
9.Редуктор	Reductor
10.Вал ведущей шестерни	Pinion shaft
11.Ведущая шестерня	Pinion
12.Направляющий стержень	Guide bar
13.Рукоятка привода тормоза	Brake drive handle, brake gear handle
14.Винтовой зажим	Screw terminal
15.Тормозная колодка	Brake block
16.Тормозная лента	Brake band, brake ribbon
17.Тормозной диск	Brake disk
18.Вал редуктора	Reductor shaft
19.Фланцевое соединение	Flange coupling
20.Вал электродвигателя	Electromotor shaft
21.Электродвигатель	Electromotor

4.1 ШВАРТОВНОЕ УСТРОЙСТВО MOORING ARRANGEMENT

Mooring gear , mooring fittings , warping appliances



Швартовы

- 1.Кормовой швартов
- 2.Прижимной швартов
- 3.Шпринг
- 4.Скрещивающиеся шпринги
- 5.Носовой швартов

Швартовное оборудование

- 6.Швартовый клюз
- 7.Носовой швартовый клюз
- 8.Киповая планка
- 9.Направляющий роульс, роульс
- 10.Швартовый кнехт
Кнехт
- 11.Тумба
- 12.Вьюшка
- 13.Палубный клюз
- 14.Кормовой клюз

Швартовые механизмы

- 15.Швартовая лебёдка
- 16.Швартовый шпиль

Устройства для предохранения корпуса судна от повреждений

- 17.Кранец
Верёвочный кранец, тросовый кранец
Деревянный кранец
Мягкий кранец
- 18.Привальный брус

Mooring lines, hawsers

- Stern line
- Breast line
- Spring
- Cross spring
- Head line

Mooring appliances

- Mooring pipe
- Bow mooring pipe
- Fairlead, chock
- Fairleader
- Mooring bollard
- Bollard
- Bollard column
- Reel, damper
- Deck chock
- Stern mooring chock, stern mooring lead

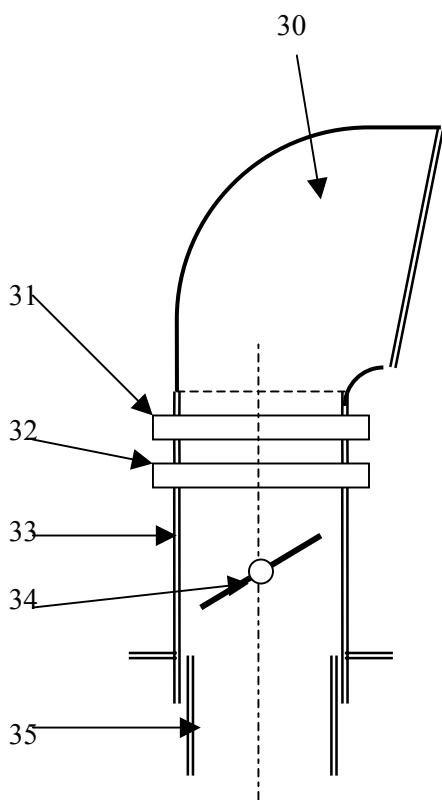
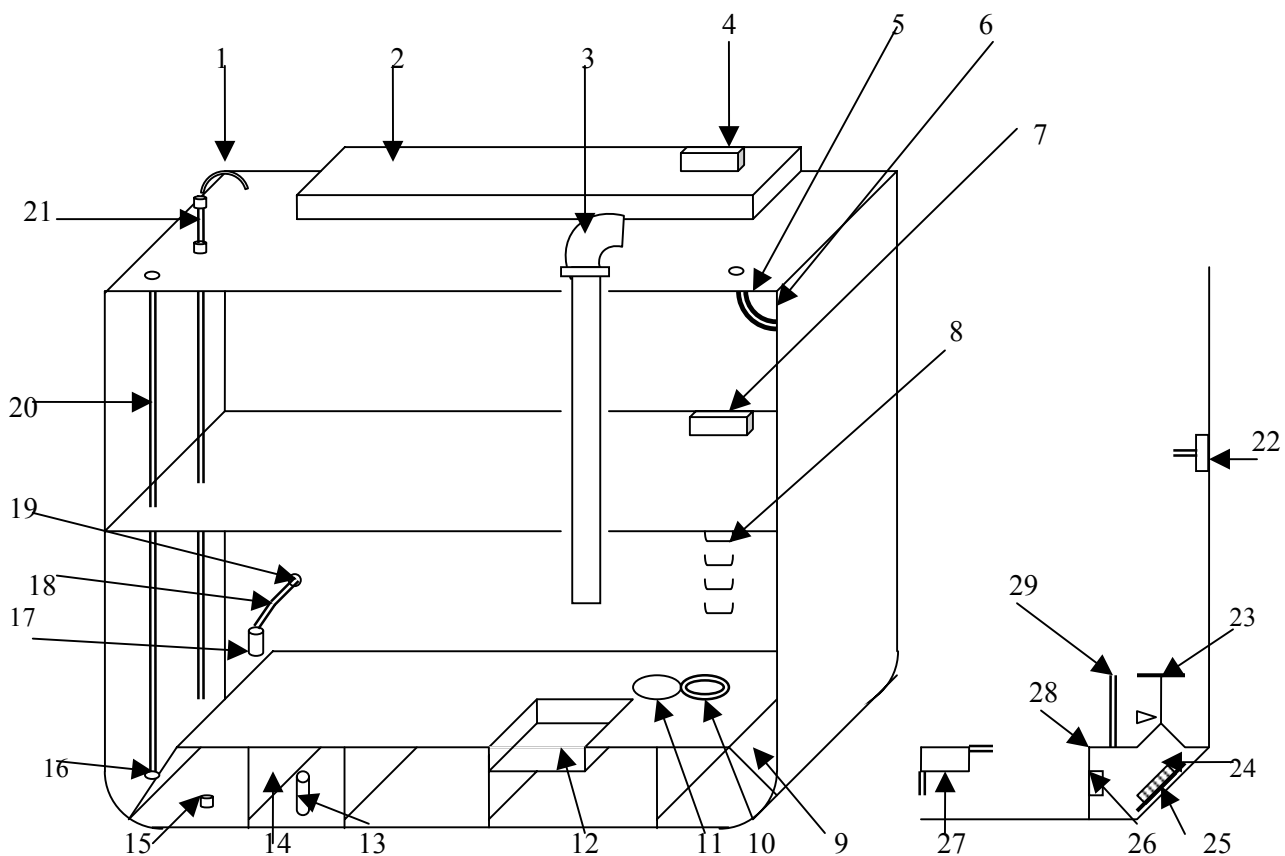
Mooring machinery

- Mooring winch
- Mooring capstan

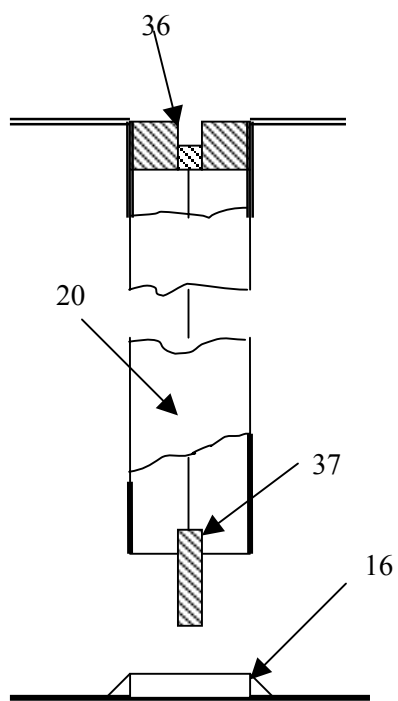
Fender

- Fender
- Rope fender
- Wooden fender
- Pudding fender
- Fender, fender guard, rubbing strake

ОСНАЩЕНИЕ ПАЛУБЫ И ТРЮМА DECK AND HOLD EQUIPMENT



1. Гусёк воздушной трубы



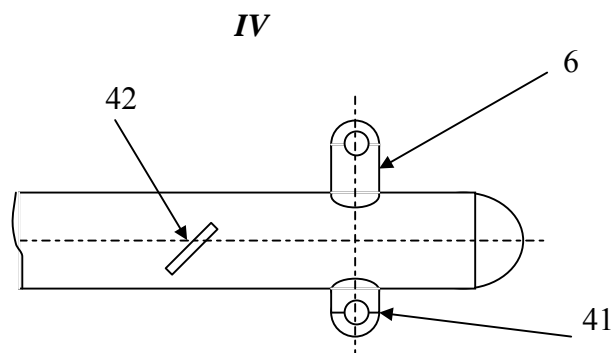
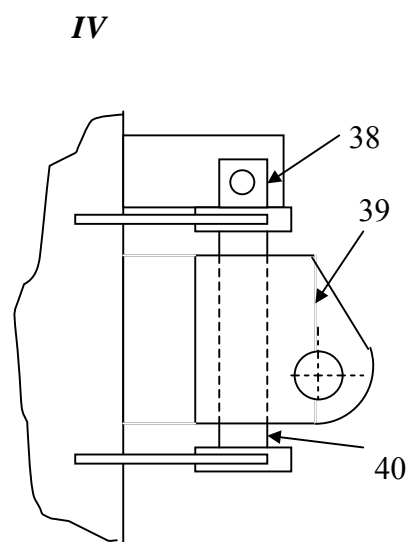
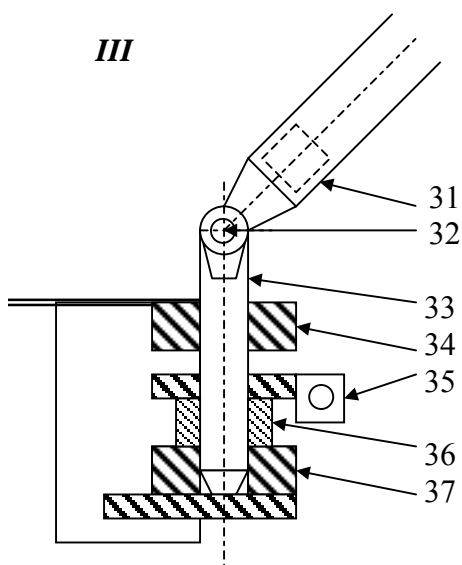
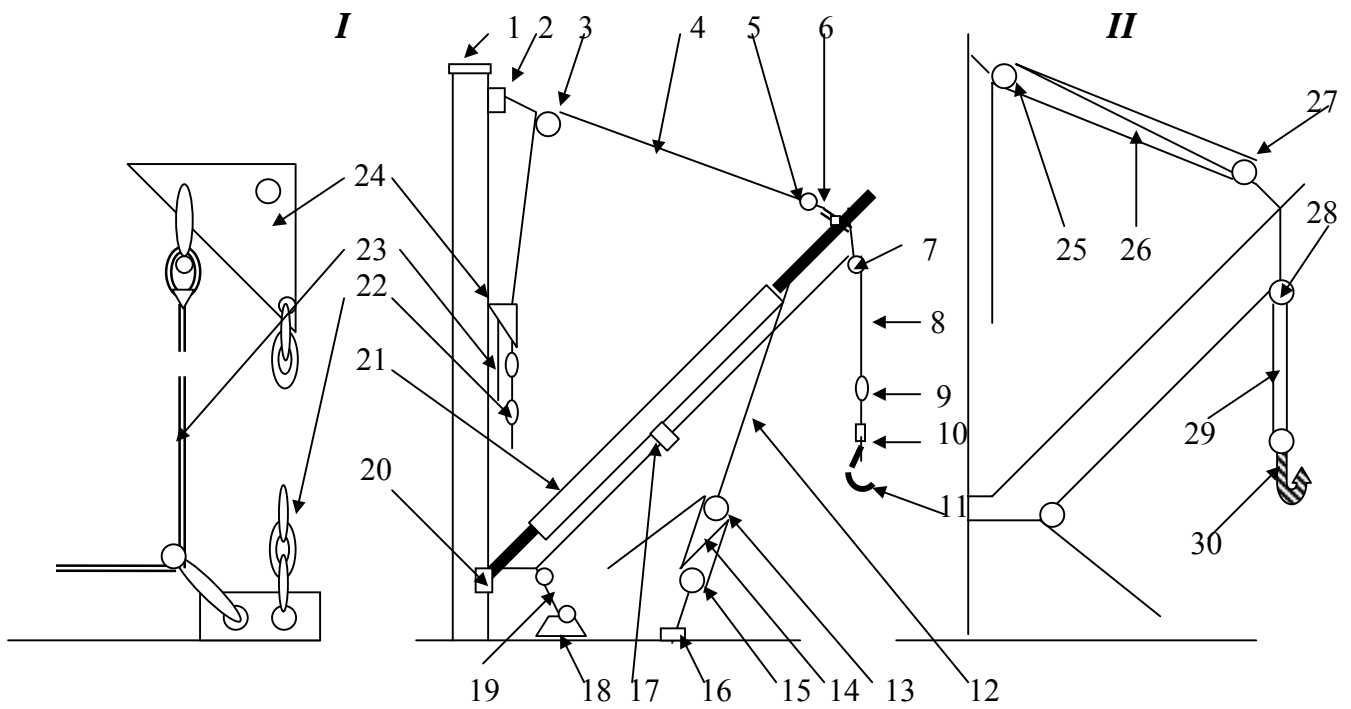
Swan neck

2.Люковое закрытие	Hatch cover
3.Вентилятор	Ventilator
4.Сходный люк	Ladderway hatch
5.Шпигат	Scupper
6.Захлопка шпигата	Scupper valve
7.Люк скобтрапа	Companion hatchway
8.Скобтрап	Hold ladder
9.Льяло	Bilge
10.Лаз	Manhole
11.Крышка лаза	Manhole cover
12.Сточный колодец	Drainage well
13.Эхолот	Echo sounder
14.Выгородка эхолота	Echo sounder recess
15.Спускная пробка	Drain plug
16.Подкладной лист	Striker plate
17.Приёмная сетка	Bilge strum
18.Приёмная осушительная труба	Bilge suction pipe
19.Переборочный стакан	Bulkhead piece
20.Измерительная труба	Sounding pipe
21.Воздушная труба	Air pipe
22.Отливное отверстие	Discharge
23.Кингстон	Sea valve, kingston valve
24.Кингстонная решётка	Sea valve grating
25.Приёмное отверстие	Inlet
26.Протектор	Protector
Магниевый протектор	Magnesium protector
Цинковый протектор	Zinc protector
27.Грязевая коробка	Mud box
28.Кингстонный ящик	Sea chest
29.Трубопровод продувания	Scavenging pipe line
30.Раструб, дефлектор	Cowl
31.Зажимной винт	Grub screw
32.Опорное кольцо	Bearing ring
33.Стандерс	Standard
Комингс вентилятора	Ventilator coaming
34.Крышка	Cover
35.Вентиляторная труба	Vent line, vent duct
36.Нарезная латунная пробка	Threaded brass inset
Пробка измерительного отверстия	Ullage plug
37.Футшток	Sounding rod
Футшток для льяла	Pump gauge
Футшток для измерения глубины жидкости в танке	Ullage foot, ullage stick

ГРУЗОПОДЪЁМНОЕ УСТРОЙСТВО CARGO HANDLING GEAR

6.1.1

Оснастка судовой грузовой стрелы Ship's derrick rigs



I. Оснастка грузовой стрелы с одиночным and single span

с одиночным шкентелем и одиночным топенантом

II. Оснастка грузовой стрелы с грузовыми tackle

талями и топенант-талями

III. Башмак шпора

IV. Башмак топенанта

V. Нок грузовой стрелы

1. Мачта, грузовая колонка или полумачта
2. Башмак топенанта
Обух топенанта
3. Топенантный блок
4. Топенант
5. Скоба
6. Обух топенанта на ноке стрелы, обух нока
7. Грузовой блок
8. Грузовой шкентель
9. Цепной противовес
10. Вертлюг грузового гака
11. Гак грузовой однорогий
12. Мантель
Шкентель оттяжки
13. Верхний блок талей оттяжки
14. Тали оттяжки стрелы
15. Нижний блок талей оттяжки
16. Палубный обух с удлинённой проушиной
17. Роульс для грузового шкентеля и кронштейн роульса
18. Грузовая лебёдка
19. Направляющий блок
20. Башмак шпора
21. Грузовая стрела
22. Цепной топенант
23. Лопарь топенанта
24. Трёхугольник топенанта
25. Верхний блок топенант-талей
26. Топенант тали
27. Нижний блок топенант-талей
Блок топенант талей на ноке стрелы
28. Верхний грузовой блок
29. Грузовые тали
Шкентель тали
30. Нижний грузовой блок грузовых талей
31. Вилка шпора стрелы
32. Штырь вилки шпора
33. Вертлюг шпора стрелы
34. Верхнее ухо башмака
35. Серьга
36. Установочное кольцо
37. Упорный башмак
38. Штырь обуха топенанта на топе мачты
39. Обух топенанта на топе мачты
40. Латунная шайба
41. Обух
42. Обух оттяжки

Derrick rigs with single runner

Derrick rigs with cargo and span

Gooseneck bearing

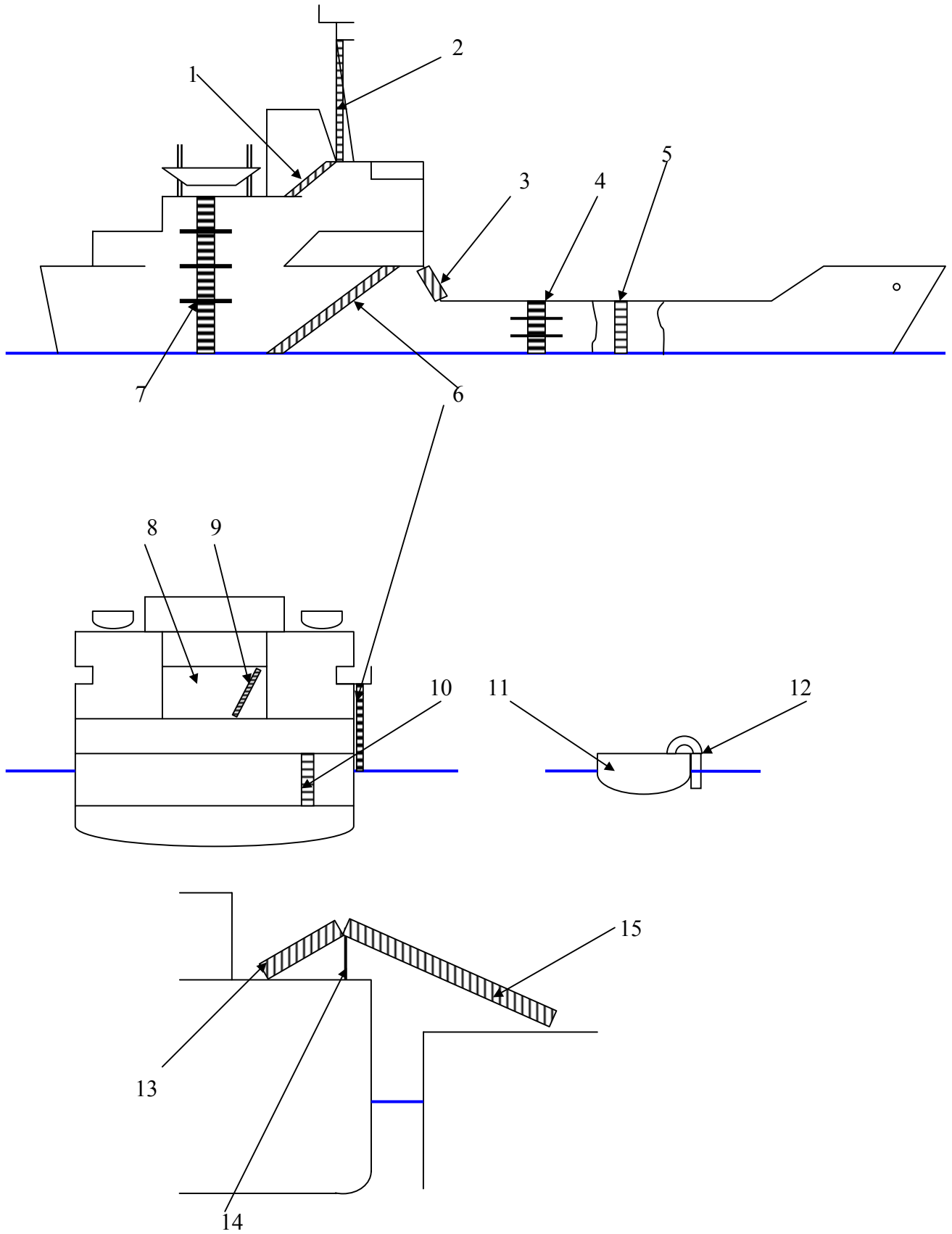
Span bearing

Boom head, derrick head

- Mast, Samson post o derrick post
Span bearing
Span trunnion piece
Span block
Span, span rope
Shackle
Derrick head span eye
Cargo block
Runner, cargo runner, derrick pendant
Chain for runner
Cargo block swivel
Cargo hook
Guy pendant
Slewing guy pendant
Upper slewing guy block
Derrick slewing guy tackles
Lower slewing guy block
Oval eye plate
Cargo runner guide roller and roller bracket
Cargo winch
Heel block
Gooseneck bearing
Derrick boom
Spain chain
Topping rope
Triangular plate
Upper span tackle block
Span tackle
Lower span block
Derrick head span block
Derrick head cargo block
Cargo purchase block
Cargo tackle
Lower cargo purchase block
Derrick heel fitting, jaws of the derrick
Derrick heel pin
Gooseneck, derrick heel gooseneck
Neck bearing
Lead block holder
Adjusting ring
Step bearing
Mast head span eye pin
Mast head span eye
Brass washer
Eye, eye fitting
Guy eye

7.1

Судовые трапы
Ship's ladders

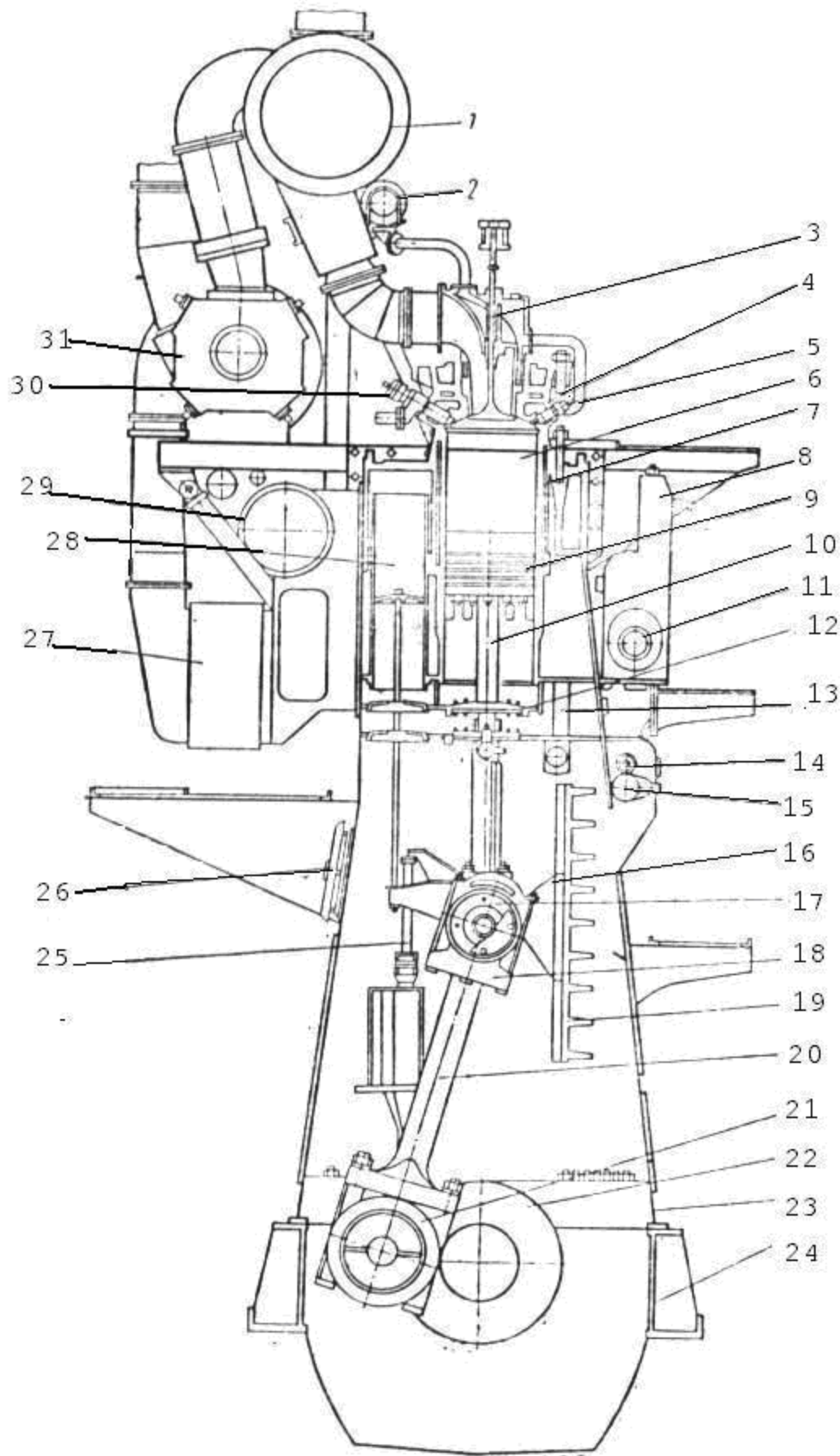


1.Трап на мостик
2.Мачтовый трап
3.Стационарный трап

Bridge ladder
Mast ladder
Stationary ladder

4.Лоцманский трап	Pilot ladder
5.Трюмный трап	Hold ladder
6.Забортный трап	Gangway
7.Штормтрап	Embarkation ladder
8.Шахта трапа	Stairwell
9.Сходный трап	Companion ladder
10.Скобтрап на пиллерсе	Pillar ladder
11.Спасательная шлюпка	Lifeboat
12.Трап для доступа в спасательную шлюпку	Lifeboat ladder
13.Полутрапик	Bulwark ladder
Переносной трап	Deck movable ladder
14.Фальшборт	Bulwark
15.Сходня	Ship-to-shore gangway

Дизель Diesel Engine



1. Выхлопной коллектор	Exhaust gas manifold
2. Водоотливное отверстие охлаждающей воды	Cooling water outlet
3. Выхлопной клапан	Exhaust valve
4. Крышка цилиндра	Cylinder cover
5. Форсунка	Fuel injection valve
6. Втулка цилиндра	Cylinder liner
7. Охлаждающая водяная рубашка	Cooling water jacket
8. Топливный насос высокого давления	Fuel injection pump
9. Рабочий поршень	Working piston
10. Поршневой шток	Piston rod
11. Распределительный вал топливных насосов	Cam shaft for fuel pumps
12. Сальник штока поршня	Piston rod stuffing box
13. Подпоршневая полость	Cofferdam
14. Баллансир выхлопного клапана	Lever of exhaust valve
15. Кулачковый вал выхлопных клапанов	Cam shaft for exhaust valve
16. Крейцкопфный направляющий башмак	Crosshead guide shoe
17. Палец крейцкопфа	Crosshead pin
18. Подшипник крейцкопфа	Crosshead bearing
19. Направляющая крейцкопфа	Crosshead guide
20. Шатун	Connecting rod
21. Мотылёвой подшипник	Big end bearing
22. Коленчатый вал	Crankshaft
23. Станина	Entablature
24. Фундаментная плита	Bed plate
25. Телескопическая труба для охлаждения поршня	Telescopic pipe for piston cooling
26. Предохранительный клапан кривошипной камеры	Crank case relief case
27. Охладитель продувочного воздуха	Scavenging air cooler
28. Насосы продувочного воздуха	Scavenging air pump
29. Приёмник продувочного воздуха	Scavenging air receiver
30. Пусковой клапан	Starting air valve
31. Трубоагнетатель	Turbo-charger
32. Распределитель воздуха	Air distributor

- | | |
|--|---|
| 1. Пожарный рожок | Fire hydrant |
| 2. Пожарный ствол | Fire hose nozzle |
| 3. Пожарный шланг | Fire hose |
| 4. Соединительная гайка шланга | Hose coupling |
| 5. Быстрозамыкающаяся крышка-заглушка | Quick-acting plug |
| 6. Шкаф для шлангов | Hose rack |
| 7. Вьюшка для шлангов | Hose reel |
| 8. Клапан запорный | Shut-off valve |
| 9. Переходное соединение международного обр. | International Shore Connection |
| 10. Пожарная магистраль | Fire main |
| 11. Обмыв якорных цепей | Flushing of chain cables |
| 12. Промывка факельных цистерн | Flushing of sewage tanks |
| 13. К системе водораспыления МКО | To pressure water spraying system for ME and boiler room |
| 14. На орошение трапов и выходов из МКО | For drenching of ladder and emergency exits from machinery spaces |
| 15. К системе пенотушения | To foam fire extinguishing system |
| 16. Манометр | Pressure gauge |
| 17. Пожарный насос | Fire pump |
| 18. Задвижка клинкетная | Sluice valve, gate valve |
| 19. Отвод воды при нулевом расходе | Drain with zero consumption |
| 20. Приёмный трубопровод | Suction line |
| 21. Кингстон | Sea connection |
| 22. Приёмная сетка | Suction strainer |
| 23. Кингстонная решётка | Sea valve grating |
| 24. Кингстонный ящик | Sea chest |
| 25. Приёмный патрубок | Suction |
| 26. Продувание | Scavenging |
| 27. Фильтр | Filter |
| 28. Перепускной трубопровод | Overflow piping |
| 29. Предохранительный клапан | Relief valve |
| 30. От пневмоцистерны | From pneumatic pressure tank |

